

Kooperation



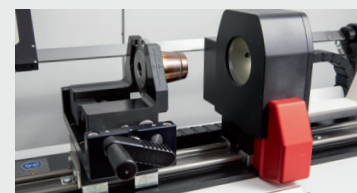
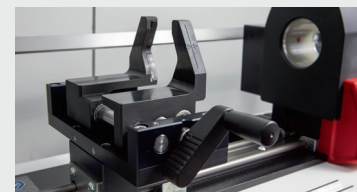
&



Goldring-Werkzeuge

Schrumpfgerät US 1100 Eppinger Version.

- Spezielle Software mit fest hinterlegten Parametern für alle PreciFlex Aufnahmen von Eppinger
- Dadurch schonender Schrumpfprozess
- Kein Überhitzen der Aufnahmen mehr möglich
- Dadurch höhere Lebenszeit der Aufnahmen



www.HSK.com

Helmut Diebold GmbH & Co. • Goldring-Werkzeugfabrik • An der Sägmühle 4 • 72417 Jungingen
Tel.: +49 7477 871-0 • E-Mail: info@hsk.com

EPPINGER Schrumpfadapter

Mit den Schrumpfadaptern von Eppinger erhalten Sie eine hohe Rundlaufgenauigkeit sowie eine sichere Kraft- und Drehmomentübertragung.

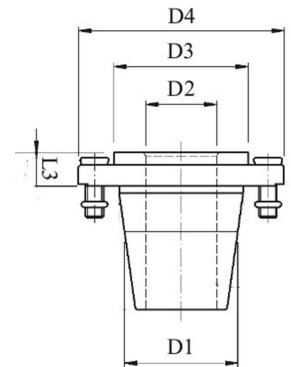
Ihre Vorteile:

- Erhöhung der Standzeiten der Schneidwerkzeuge
- Sichere Verbindung zw. Adapter u. Schneidwerkzeug
- Schneller Werkzeugwechsel
- Hohe Spannkraft, Steifigkeit und Laufruhe

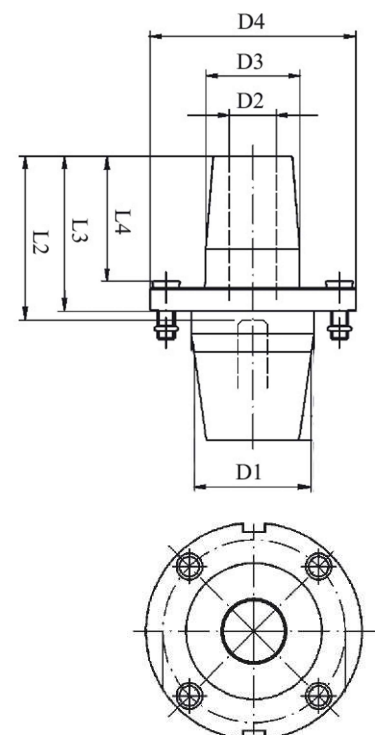
PRECIFLEX Adapterübersicht

Ausführung	PRECIFLEX Größe D1	L3	D2	D4	D3	L2	L4	Artikel						
Kurz	20	8,5	6	43	26,8	6,5	-	2014-0350						
			8					2014-0351						
			10					2014-0352						
			12					2014-0353						
	25	9,5	6	50	32	7,9	-	2514-0354						
			8					2514-0355						
			10					2514-0356						
			12					2514-0357						
			14					2514-0358						
			16					2514-0359						
	32	9,5	6	58	38	-	-	3214-0360						
			8					3214-0361						
			10					3214-0362						
			12					3214-0363						
			14					3214-0364						
			16					3214-0365						
			18					3214-0366						
			20					3214-0367						
			40					10	10	70	44	8,9	-	4014-0368
									12					4014-0369
14	4014-0370													
16	4014-0371													
18	4014-0372													
20	4014-0373													
Lang	25	51	50	27	37	42,6	-	2514-0997						
								8	2514-0998					
								10	2514-0999					
								12	2514-1000					
	40	53	70	27	37	46	42,6	-	4014-0591					
									8	4014-0592				
									10	4014-0593				
									12	4014-0594				
									16	4014-0595				
												30	52	

Ausführung „kurz“



Ausführung „lang“



Durch die Rotationssymmetrie und schlanke Bauweise können die Aufnahmen im hohen Drehzahlbereich optimal eingesetzt werden. Die Aufnahmen verfügen über eine sehr hohe Lebenserwartung, sind einfach aufgebaut und benötigen keine Wartung. **Informieren Sie sich jetzt!**

