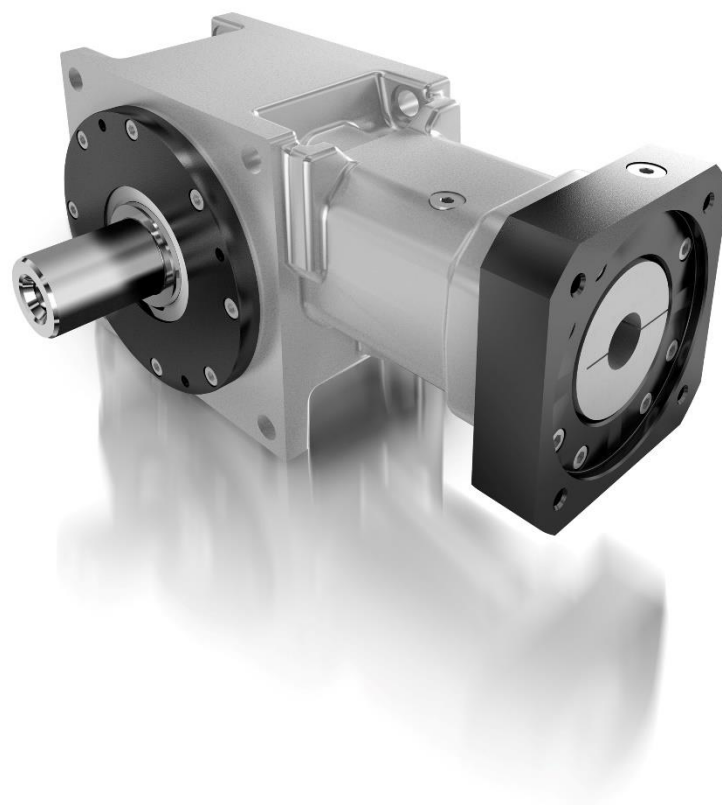
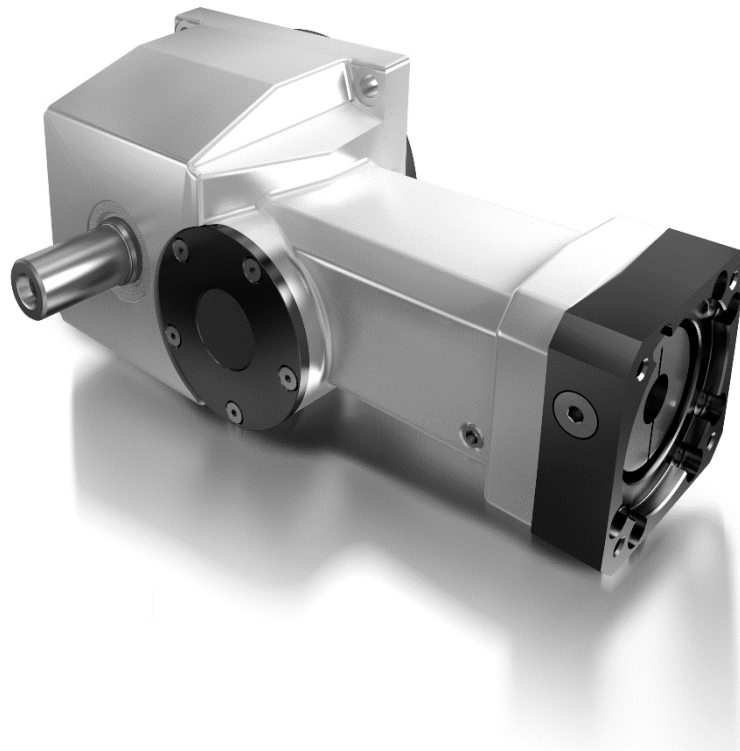


Montageanleitung HT / SHT Getriebe



Inhaltsverzeichnis

1	Sicherheitshinweise	3
2	Allgemein.....	4
2.1	Hinweise zur Dokumentation.....	4
2.2	Zielgruppe.....	4
2.3	Gültigkeitsbereich	4
2.4	Bestimmungsgemäße Verwendung	4
2.5	Kontakt	5
3	Handhabung und Transport.....	5
4	Einlagerung	5
5	Montage	6
5.1	Getriebeanbau	6
5.2	Montage der Abtriebswelle	6
5.2.1	Montage von Getrieben mit Abtriebsvollwelle	7
5.2.2	Montage von Getrieben mit Abtriebshohlwelle	8
5.3	Motormontage	9
6	Inbetriebnahme	10
7	Betrieb.....	11
8	Wartung.....	12
9	Außerbetriebnahme.....	13
9.1	Demontage.....	13
9.1.1	Demontage von Getrieben mit Abtriebsvollwelle	13
9.1.2	Demontage von Getrieben mit Abtriebshohlwelle.....	13
9.1.3	Motordemontage.....	14
9.2	Entsorgung	14

1 Sicherheitshinweise

Es werden verschiedene Stufen von Sicherheitshinweisen unterschieden. Die unten stehende Tabelle 1 zeigt die Definitionen von Symbolen und Signalwörtern.


Symbol	Signalwort	Definition
	GEFAHR!	Unmittelbar drohende Gefahr. Tod oder schwerste Verletzungen, Verkrüppelungen.
	WARNUNG!	Möglicherweise gefährliche Situation. Möglicherweise Tod oder schwerste Verletzungen.
	VORSICHT!	Weniger gefährliche Situation. Möglicherweise leichte oder geringfügige Verletzungen.
	HINWEIS	Möglicherweise Schaden bringende Situation. Möglicherweise Schäden an Produkt und/oder der Maschine.
	INFO	Tipps und andere nützliche oder wichtige Informationen und Hinweise. Keine gefährliche oder Schaden bringenden Folgen für Personen oder Sachen.

Tabelle 1: Hinweisklassifizierung


Symbol	Signalwort	Definition
	Umweltgefahr	Verschmutzungsrisiko für die Umwelt

Tabelle 2: Weitere Symbole

2 Allgemein

2.1 Hinweise zur Dokumentation

Diese Montageanleitung ist vor Montage, Inbetriebnahme und Wartung des Produkts sorgfältig durchzulesen. Das Dokument muss für zukünftige Verwendung an einem geeigneten Ort aufbewahrt werden und für anfallende Montage-, Wartungs- oder Demontearbeiten verfügbar sein.

2.2 Zielgruppe

Diese Dokumentation richtet sich an qualifiziertes Fachpersonal, welches im Umgang mit mechanischen Montagetarbeiten vertraut ist. Die Montage, Inbetriebnahme und Wartung dürfen nur von entsprechend qualifiziertem Personal durchgeführt werden. Eine technische Ausbildung beziehungsweise Sicherheitsunterweisung wird vorausgesetzt.

2.3 Gültigkeitsbereich

Der Gültigkeitsbereich dieser Anleitung umfasst die folgenden Produkte der Firma EGT Eppinger Getriebe Technologie GmbH:

- HT Hypoidgetriebe
- SHT Hypoid-Stirnradgetriebe

Alle zur Montage, Installation, Betrieb und Wartung nötigen Anbauteile, welche zum Lieferumfang dieser Getriebe gehören, liegen ebenfalls im Gültigkeitsbereich dieses Dokuments.

2.4 Bestimmungsgemäße Verwendung

Eppinger-Getriebe sind Maschinenelemente zum Wandeln oder Umlenken von Drehmomenten und Drehzahlen innerhalb des jeweils angegebenen Leistungsbereichs. Der Betrieb außerhalb der angegebenen Leistungsdaten oder anders als die angegebene Verwendung ist nicht zulässig. Die zulässigen Drehmomente und Drehzahlen der Getriebe dürfen nicht überschritten werden. Die auf die Getriebewellen wirkenden Kräfte müssen auf die maximal zulässigen Werte begrenzt werden.

Eigenmächtige Veränderungen oder Umbauten am Produkt sind nicht gestattet.

Gemäß EG-Richtlinie für Maschinen 2006/42/EG werden Getriebe als Maschinenelemente bezeichnet und sind somit Baugruppen, die nicht unter den Anwendungsbereich der Maschinenrichtlinie 2006/42/EG fallen. Getriebe sind demnach

Komponenten zum Einbau in Maschinen. Die Inbetriebnahme ist so lange untersagt, bis durch oder nach Integration in das Endprodukt die Anforderungen der Maschinenrichtlinien erfüllt sind.

2.5 Kontakt

EGT EPPINGER Getriebe Technologie GmbH

Breitwiesenweg 2-8

73770 Denkendorf

+49 (0) 711 / 934 934-626

info-egt@eppinger-gears.com

<http://www.eppinger-gears.com>

3 Handhabung und Transport



GEFAHR!

Tod oder schwerste Verletzungen / Verkrüppelungen durch herabstürzende Lasten. Beim Transport niemals unter schwebenden Lasten aufhalten.

Die in Tabelle 3 angegebenen Gewichte gelten jeweils für Getriebe ohne Motorflansch und mit beidseitiger Abtriebsvollwelle.

Getriebe	SHT100	SHT120	SHT150	HT170	HT215
	HT90	HT115	HT140		
Gewicht ca.	4 kg	6 kg	10 kg	16 kg	35 kg

Tabelle 3: Gewichte

4 Einlagerung

Die Getriebe müssen vor Staub, Schmutz und Feuchtigkeit geschützt gelagert werden. Die Temperatur muss zwischen -5 und +40 °C liegen.

5 Montage



VORSICHT!

Montagearbeiten dürfen nur von entsprechend qualifiziertem Fachpersonal durchgeführt werden. Das Getriebe zunächst auf äußere Beschädigungen überprüfen.



VORSICHT!

Ein beschädigtes Getriebe darf nicht betrieben werden.

Vor der Installation des Getriebes unbedingt die Maschine ausschalten und gegen Wiedereinschalten sichern. Außerdem muss sichergestellt werden, dass keine Maschinenbewegung stattfinden kann.



GEFAHR!

Tod oder schwerste Verletzungen / Verkrüppelungen durch sich bewegende Maschinenelemente bei versehentlichem Einschalten oder durch zufälliges Lösen verspannter Bauteile während der Montage.

Vor der Installation die Drehrichtung des Getriebes überprüfen. Die Drehrichtung des Getriebes ist dem Datenblatt zu entnehmen.

5.1 Getriebeanbau

Das Getriebe muss sicher an der Anwendung verschraubt werden. Es ist besonders auf eine ebene Auflage zu achten.

Der Zentrierbund auf der Abtriebsseite des Getriebegehäuses kann zur genauen Zentrierung des Getriebes genutzt werden. Die Maße sowie Toleranzen können dem Datenblatt entnommen werden.

Auf der gewählten Anschraubseite müssen immer alle vorhandenen Befestigungsbohrungen genutzt werden. Das Schraubenanzugsmoment richtet sich dabei nach der Festigkeitsklasse der Schraube sowie dem Werkstoff der Auflagefläche beziehungsweise des Innengewindes. Die Einschraublänge soll ebenfalls entsprechend der Festigkeitsklasse der Schraube sowie dem Material des Innengewindes gewählt werden.

5.2 Montage der Abtriebswelle

Bei der Montage der Abtriebswelle ist auf geeignete Drehmomentübertragung zu achten. Bei den Getrieben der HT und SHT Baureihen wird grundsätzlich zwischen

Vollwellengetrieben (Abbildung 1) und Hohlwellengetrieben (Abbildung 2) unterschieden.

Die Montage dieser beiden Varianten ist jeweils in den folgenden Kapiteln 5.2.1 für Getriebe mit Abtriebsvollwelle und 5.2.2 für Getriebe mit Abtriebshohlwelle beschrieben.



GEFAHR!

Verletzungsrisiko durch Durchrutschen der Welle. Das Drehmoment kann nicht zuverlässig übertragen werden, wenn die Welle nicht entsprechend der genannten Anforderungen montiert wird.

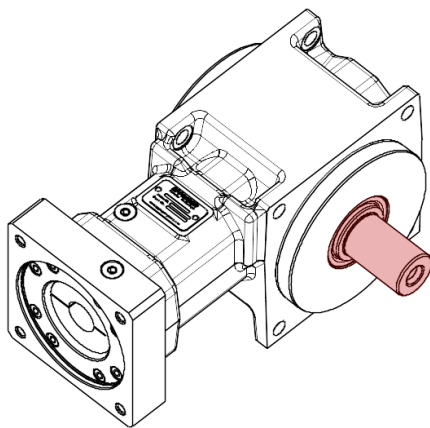


Abbildung 1: Getriebe mit Vollwelle

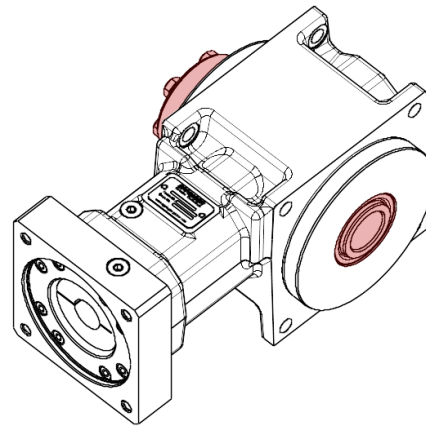


Abbildung 2: Getriebe mit Hohlwelle

5.2.1 Montage von Getrieben mit Abtriebsvollwelle

Dieses Kapitel behandelt die Montage der Abtriebswelle bei Getrieben mit Vollwelle (Abbildung 1). Die Abtriebsvollwelle ist glatt und ohne Passfedernut oder Mitnahmeprofil ausgeführt. Die Drehmomentübertragung kann beispielsweise spielfrei durch Klemmkupplungen, Spannbuchsen oder Warmschrumpfen von Bauteilen auf die Welle erfolgen. Für das gewählte Übertragungsprinzip sind die gegebenen Vorgaben des Kupplungs- beziehungsweise Spannhülsenherstellers zu beachten.

Beim Warmschrumpfen von Bauteilen auf die Getriebewelle ist auf eine saubere und fett-, beziehungsweise ölfreie Getriebewelle zu achten.

Die Getriebewelle darf durch das heiße Bauteil nicht zu sehr erwärmt werden, da die angrenzenden Radialwellendichtringe auf der Getriebewelle sonst beschädigt werden können.

HINWEIS

Beschädigung der Radialwellendichtringe durch das Warmschrumpfen von zu heißen Bauteilen auf die Getriebewellen.

5.2.2 Montage von Getrieben mit Abtriebshohlwelle

Dieses Kapitel behandelt die Montage der Abtriebswelle bei Getrieben mit Hohlwelle (Abbildung 2). Die Abtriebshohlwelle ist glatt und ohne Passfedernut oder Mitnahmeprofil ausgeführt. Die Drehmomentübertragung sowie axiale Sicherung erfolgt spielfrei durch die Klemmung der Kundenwelle in der Hohlwelle mithilfe einer Schrumpfscheibe. Diese Schrumpfscheibe erzeugt mittels Kegelbuchsen einen Reibschluss zwischen der Getriebehohlwelle und der Kundenvollwelle.

Die Kundenwelle muss folgende Merkmale erfüllen:

- Streckgrenze $R_e \geq 340 \text{ N/mm}^2$
- E-Modul ca. 206 kN/mm^2
- mittlere Rautiefe $R_a \leq 3,2 \text{ }\mu\text{m}$
- Wellenpassung h6 im Bereich der Schrumpfscheibe



GEFAHR!

Verletzungsrisiko durch Durchrutschen der Welle. Das Drehmoment kann nicht zuverlässig übertragen werden, wenn die Welle nicht entsprechend der oben genannten Anforderungen hergestellt, oder wenn die Schrumpfscheibe nicht vorschriftsmäßig montiert wird.

Vor der Montage die Maschinenwelle sowie Getriebehohlwelle säubern und entfetten.

Nach dem Einführen der Welle in die Hohlwelle des Getriebes müssen die Spannschrauben der Schrumpfscheibe reihum so lange gleichmäßig um jeweils $\frac{1}{4}$ Umdrehung angezogen werden, bis die Stirnseite des Stufenkegelringes bündig zu der Stirnseite der Stufenkegelbuchse ist. (Abbildung 3)

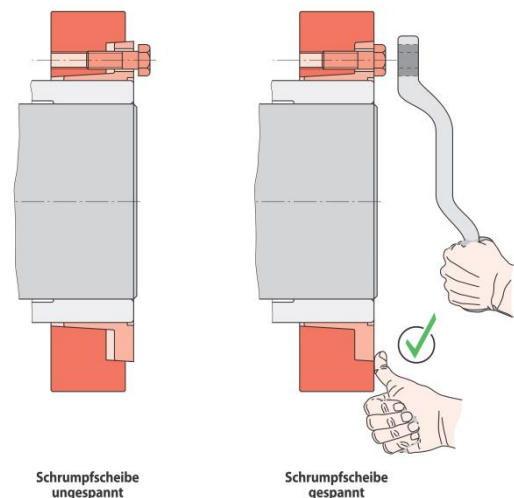


Abbildung 3: Schrumpfscheibenmontage

INFO

Die Montage der Schrumpfscheibe erfolgt weggesteuert. Die Verwendung eines Drehmomentschlüssels ist nicht erforderlich.

HINWEIS

Die Schrumpfscheibe darf nur angezogen werden, wenn die Maschinenwelle eingesteckt ist. Ein Anziehen der Spanschrauben könnte sonst die Getriebehohlwelle verformen.

5.3 Motormontage

Bei Getrieben mit angebautem Motorflansch und Antriebskupplung ist vor der Montage des Motors die Kupplung so auszurichten, dass die Klemmschraube der Kupplung über das Durchgangsloch der Verschlusschraube im Motorflansch angezogen werden kann (Abbildung 4).

INFO

Bei Kupplungen mit integriertem Demontagesystem kann die Klemmnabe mithilfe der Klemmschraube zur einfacheren Montage aufgeweitet werden. Dazu muss die Klemmschraube herausgedreht werden bis sie über den Anschlag durch weiteres Herausdrehen die Klemmnabe weitet.

Bei Motoren mit Passfeder ist diese vor der Montage zu entfernen. Die Passfedernut ist so auszurichten, dass sie mit dem Schlitz der Kupplungsnabe übereinstimmt (Abbildung 4).

Die Motorwelle vorsichtig in die Kupplungsbohrung einführen. Die Motorwelle muss gleichmäßig, im rechten Winkel und konzentrisch zur Bohrung eingeführt werden. Ein Winkel- oder Lateralversatz während dem Bewegen der Motorwelle kann den Balg der Kupplung beschädigen. Axiales Verformen des Kupplungsbalgs, zum Beispiel durch Verkanten der Motorwelle beim Einschieben in die Kupplung, ist nicht zulässig.

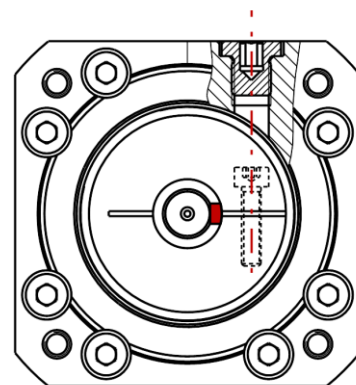


Abbildung 4: Ausrichten der Kupplung und Motorwelle

HINWEIS

Beschädigung der Kupplung durch Lateral-, Axial- oder Angularversatz des Kupplungsbalgs durch die Motorwelle während der Montage.

Nach dem Einschieben des Motors bis zur Anlage des Motorschildes am Getriebe- flansch den Motor am Getriebeflansch verschrauben. Auf Einschraublänge der Schrauben achten. Die Einschraublänge im Gewinde des Motorflansches soll die dop- pelte Länge des Nenndurchmessers der Schraube betragen. (Abbildung 5)

Danach die Motorwelle in der Kupplung klemmen. Die Klemmschraube der Kupplung kann durch das Durchgangs- loch der Verschlusschraube im Motorflansch erreicht wer- den. (Abbildung 4). Das zu verwendende Anzugsmoment sowie die Schlüsselweite können Tabelle 4 entnommen werden.

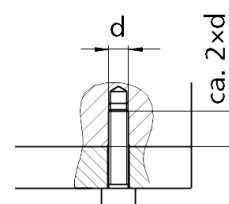


Abbildung 5: Schrauben- länge

Getriebe	SHT100	SHT120 HT90	SHT150 HT115	HT140	HT170	HT215
Anzugsmo- ment	4 Nm	4,5 Nm	8 Nm	15 Nm	40 Nm	85 Nm
Schlüssel- weite	SW3	SW3	SW4	SW5	SW6	SW8

Tabelle 4: Anzugsdrehmomente / Schlüsselweiten Kupplungsklemmschraube

HINWEIS

Beschädigung der Kupplung.

Die Kupplung muss mit axialkraftfreiem Balg verschraubt werden.

6 Inbetriebnahme



VORSICHT!

Die Inbetriebnahme darf nur von entsprechend qualifiziertem Fachpersonal durch- geführt werden.

Vor Inbetriebnahme alle mechanischen Anbauteile sowie die Befestigung überprü- fen. Schraubenanzugsmomente überprüfen. Die Inbetriebnahme darf nur erfolgen,

wenn die Maschine den Bestimmungen der EG-Maschinenrichtlinie entspricht. Die Überwachungs- und Schutzeinrichtungen der Maschine dürfen nicht außer Betrieb gesetzt sein. Dies beinhaltet neben NOT-AUS-Tastern sowie NOT-HALT Befehlsgeräten und Abdeckungen, beziehungsweise Hauben, auch weitere Schutzeinrichtungen wie Sensoren, Lichtschranken und akustische beziehungsweise optische Notsignale. Die Sicherheit des Getriebes kann nur durch das Endprodukt gewährleistet werden. Die Inbetriebnahme bei außerkraftgesetzten Sicherheitseinrichtungen der Maschine ist daher nicht gestattet.



GEFAHR!

Tod oder schwerste Verletzungen / Verkrüppelungen durch im Betrieb befindliche Geräte ohne geeignete Sicherheits- beziehungsweise Schutzeinrichtungen durch das umgebende Endprodukt.

7 Betrieb



VORSICHT!

Das Getriebe darf nur von entsprechend qualifiziertem Fachpersonal betrieben werden.

Das Getriebe darf nur bei aktiven Schutz- und Überwachungseinrichtungen der Maschine betrieben werden.



GEFAHR!

Tod oder schwerste Verletzungen / Verkrüppelungen durch im Betrieb befindliche Geräte ohne geeignete Sicherheits- beziehungsweise Schutzeinrichtungen durch das umgebende Endprodukt.



WARNUNG!

Verbrennungen an heißen Oberflächen.

Im Betrieb kann die Oberfläche des Getriebes hohe Temperaturen annehmen. Es ist sicherzustellen, dass es nicht zu unbeabsichtigter Berührung der Getriebeoberfläche kommt.

Während des Betriebs sollte das Getriebe beobachtet werden.

Undichtigkeit, außergewöhnliche Temperaturanstiege oder eine Zunahme der Lautstärke beziehungsweise Schwingung weisen auf eine Störung hin, welche behoben werden muss. Die Anlage muss bei einem Auftreten eines dieser Punkte sofort stillgesetzt werden. Falls sich die Störung nicht beheben lässt, kontaktieren Sie die Firma EGT Eppinger (Kapitel 2.5).

8 Wartung



VORSICHT!

Die Wartung darf nur von entsprechend qualifiziertem Fachpersonal durchgeführt werden.

Die HT und SHT Getriebe der Firma EGT Eppinger sind grundsätzlich wartungsfrei und lebensdauer geschmiert.

Für Sondergetriebe und Getriebe mit Einsatzbedingungen außerhalb der Spezifikation gelten gegebenenfalls gesondert kommunizierte Wartungsintervalle und Vorgaben.

INFO

Als Schmierstoff wird standardmäßig synthetisches Öl gemäß DIN 51517-3:2018-09 mit der Viskositätsklasse ISO VG 150 verwendet.

HINWEIS

Getriebebeschäden durch verminderte Schmierleistung.

Verschiedenartige Schmierstoffe dürfen nicht gemischt werden. Dies kann zu verminderter Schmierwirkung führen und so das Getriebe beschädigen.



GEFAHR!

Verbrennungsgefahr durch heißes Getriebeöl beim Ölwechsel.



VORSICHT!

Hautreizung durch intensiven Kontakt mit synthetischem Öl.

9 Außerbetriebnahme



VORSICHT!

Die Demontage und Entsorgung darf nur von entsprechend qualifiziertem Fachpersonal durchgeführt werden.

9.1 Demontage

Vor der Demontage des Getriebes unbedingt die Maschine ausschalten und gegen Wiedereinschalten sichern. Außerdem muss sichergestellt werden, dass keine Maschinenbewegung stattfinden kann.



GEFAHR!

Tod oder schwerste Verletzungen / Verkrüppelungen durch sich bewegende Maschinenelemente bei versehentlichem Einschalten oder durch zufälliges Lösen verspannter Bauteile während der Demontage.

9.1.1 Demontage von Getrieben mit Abtriebsvollwelle

Bei Getrieben mit Vollwelle (Abbildung 1) gegebenenfalls die angebaute Kupplung oder Klemmnabe gemäß den Vorgaben des Herstellers lösen.

9.1.2 Demontage von Getrieben mit Abtriebshohlwelle

Bei Hohlwellengetrieben mit Schrumpfscheibe (Abbildung 2) müssen alle Spannschrauben der Schrumpfscheibe reihum um jeweils $\frac{1}{4}$ Umdrehung gelöst werden.



WARNUNG!

Auf keinen Fall alle Spannschrauben der Schrumpfscheibe während der Demontage vollständig aus den Gewindebohrungen herausdrehen, da sonst Unfallgefahr besteht!

Lösen sich die beiden Ringe nicht von selbst voneinander, so viele Spannschrauben, wie Abdrückgewinde in der Stufenkegelbuchse vorhanden sind, herausdrehen und so lange gleichmäßig in die Abdrückgewinde einschrauben, bis der Stufenkegelring von der Stufenkegelbuchse abgedrückt ist.

9.1.3 Motordemontage

Um die Klemmnabe der Kupplung zu lösen ist diese so zu drehen, dass die Klemmschraube der Kupplung über die Bohrung im Motorflansch erreicht werden kann. (Abbildung 4, Seite 9)

Dies kann beispielsweise über manuelles Drehen der Getriebeabtriebswelle erfolgen. Die Klemmschraube der Kupplung lösen. Die Schlüsselweite kann Tabelle 4 (Seite 10) entnommen werden.

INFO

Bei Kupplungen mit integriertem Demontagesystem kann die Klemmnabe mithilfe der Klemmschraube zur einfacheren Demontage aufgeweitet werden. Dazu die Klemmschraube herausdrehen bis sie über den Anschlag durch weiteres herausdrehen die Klemmnabe weitet.

Nach dem Lösen der Klemmkupplung kann die Motorverschraubung herausgedreht werden.



WARNUNG!

Verletzungsgefahr.

Der Motor ist nur durch die Motorverschraubung befestigt. Nach dem Lösen der Motorverschraubung kann sich der Motor plötzlich lösen.

Den Motor gleichmäßig und möglichst konzentrisch aus der Kupplung herausziehen.

HINWEIS

Beschädigung der Kupplung durch Lateral-, Axial- oder Angularversatz des Kupplungsbalgs durch die Motorwelle während der Demontage.

9.2 Entsorgung



UMWELTGEFAHR!

Auf Umweltverträglichkeit, Gesundheitsrisiken, Entsorgungsvorschriften und die örtlichen Möglichkeiten der vorschriftsmäßigen Entsorgung ist zu achten.

Sämtliche Betriebsstoffe, insbesondere Öle, Fette und Schmierstoffe sind nach den national und regional geltenden Vorschriften zu entsorgen.



VORSICHT!

Hautreizung durch intensiven Kontakt mit synthetischem Öl.