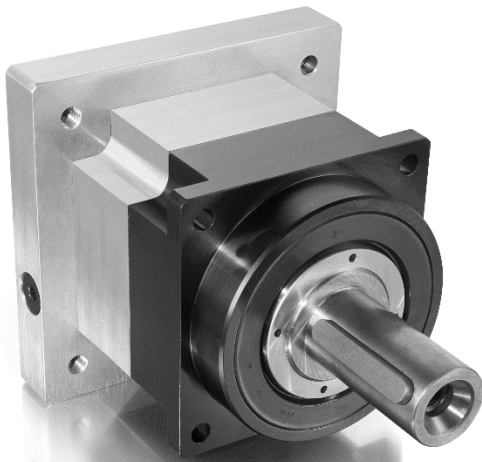
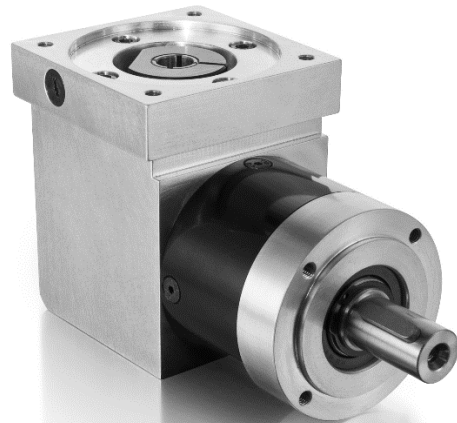
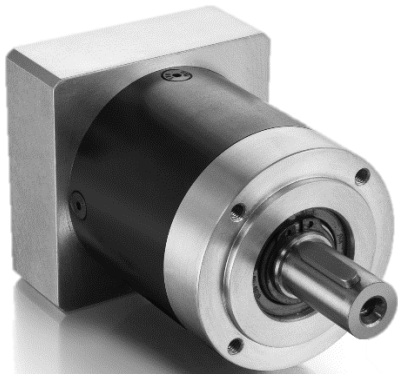


Montageanleitung

PE / PF / PBE / PBF / PT / PR Getriebe



Inhaltsverzeichnis

1	Sicherheitshinweise	3
2	Allgemein.....	4
2.1	Hinweise zur Dokumentation.....	4
2.2	Zielgruppe.....	4
2.3	Gültigkeitsbereich	4
2.4	Bestimmungsgemäße Verwendung	4
2.5	Kontakt	5
3	Handhabung und Transport.....	5
4	Einlagerung	6
5	Montage	6
5.1	Getriebeanbau	7
5.2	Montage der Abtriebswelle	7
5.2.1	Montage von Getrieben mit Passfeder	7
5.2.2	Montage von Getrieben mit Flanschwellen	8
5.3	Motormontage	8
6	Inbetriebnahme	10
7	Betrieb.....	11
8	Wartung.....	12
9	Außerbetriebnahme.....	12
9.1	Demontage.....	12
9.1.1	Motordemontage	13
9.2	Entsorgung	14

1 Sicherheitshinweise

Es werden verschiedene Stufen von Sicherheitshinweisen unterschieden. Die unten stehende Tabelle 1 zeigt die Definitionen von Symbolen und Signalwörtern.


Symbol	Signalwort	Definition
	GEFAHR!	Unmittelbar drohende Gefahr. Tod oder schwerste Verletzungen, Verkrüppelungen.
	WARNUNG!	Möglicherweise gefährliche Situation. Möglicherweise Tod oder schwerste Verletzungen.
	VORSICHT!	Weniger gefährliche Situation. Möglicherweise leichte oder geringfügige Verletzungen.
	HINWEIS	Möglicherweise Schaden bringende Situation. Möglicherweise Schäden an Produkt und/oder der Maschine.
	INFO	Tipps und andere nützliche oder wichtige Informationen und Hinweise. Keine gefährliche oder Schaden bringenden Folgen für Personen oder Sachen.

Tabelle 1: Hinweisklassifizierung


Symbol	Signalwort	Definition
	Umweltgefahr	Verschmutzungsrisiko für die Umwelt

Tabelle 2: Weitere Symbole

2 Allgemein

2.1 Hinweise zur Dokumentation

Diese Montageanleitung ist vor Montage, Inbetriebnahme und Wartung des Produkts sorgfältig durchzulesen. Das Dokument muss für zukünftige Verwendung an einem geeigneten Ort aufbewahrt werden und für anfallende Montage-, Wartungs- oder Demontearbeiten verfügbar sein.

2.2 Zielgruppe

Diese Dokumentation richtet sich an qualifiziertes Fachpersonal, welches im Umgang mit mechanischen Montagetarbeiten vertraut ist. Die Montage, Inbetriebnahme und Wartung dürfen nur von entsprechend qualifiziertem Personal durchgeführt werden. Eine technische Ausbildung beziehungsweise Sicherheitsunterweisung wird vorausgesetzt.

2.3 Gültigkeitsbereich

Der Gültigkeitsbereich dieser Anleitung umfasst die folgenden Produkte der Firma EGT Eppinger Getriebe Technologie GmbH:

- PE Planetengetriebe
- PF Planetengetriebe
- PT Planetengetriebe
- PR Planetengetriebe
- PBE Kegelrad-Planetengetriebe
- PBF Kegelrad-Planetengetriebe

Alle zur Montage, Installation, Betrieb und Wartung nötigen Anbauteile, welche zum Lieferumfang dieser Getriebe gehören, liegen ebenfalls im Gültigkeitsbereich dieses Dokuments.

2.4 Bestimmungsgemäße Verwendung

Eppinger-Getriebe sind Maschinenelemente zum Wandeln oder Umlenken von Drehmomenten und Drehzahlen innerhalb des jeweils angegebenen Leistungsbereichs. Der Betrieb außerhalb der angegebenen Leistungsdaten oder anders als die angegebene Verwendung ist nicht zulässig. Die zulässigen Drehmomente und Drehzahlen der Getriebe dürfen nicht überschritten werden. Die auf die Getriebewellen wirkenden Kräfte müssen auf die maximal zulässigen Werte begrenzt werden.

Eigenmächtige Veränderungen oder Umbauten am Produkt sind nicht gestattet.

Gemäß EG-Richtlinie für Maschinen 2006/42/EG werden Getriebe als Maschinenkomponenten bezeichnet und sind somit Baugruppen, die nicht unter den Anwendungsbereich der Maschinenrichtlinie 2006/42/EG fallen. Getriebe sind demnach Komponenten zum Einbau in Maschinen. Die Inbetriebnahme ist so lange untersagt, bis durch oder nach Integration in das Endprodukt die Anforderungen der Maschinenrichtlinien erfüllt sind.

2.5 Kontakt

EGT EPPINGER Getriebe Technologie GmbH

Breitwiesenweg 2-8

73770 Denkendorf

+49 (0) 711 / 934 934-626

info-egt@eppinger-gears.com

<http://www.eppinger-gears.com>

3 Handhabung und Transport

Bei Handhabung und Transport müssen je nach Gewicht des Getriebes geeignete Hebezeuge verwendet werden. Die zulässigen Traglasten sowie weitere Vorgaben des Hebezeugherstellers sind zu beachten.



GEFAHR!

Tod oder schwerste Verletzungen / Verkrüppelungen durch herabstürzende Lasten. Beim Transport niemals unter schwebenden Lasten aufhalten.

Die in Tabelle 3 angegebenen Gewichte gelten jeweils für Getriebe ohne Motorflansch.

Getriebe	Gewicht ca.	Getriebe	Gewicht ca.	Getriebe	Gewicht ca.
PE40 PF40	0,6 kg	PBE40 PBF40	1,5 kg	PT62 PR64	2,2 kg
PE60 PF60	1,5 kg	PBE60 PBF60	2,5 kg	PT76 PR90	4,5 kg
PE80 PF80	3,4 kg	PBE80 PBF80	4,5 kg	PT101 PR110	8,5 kg 11 kg
PE120 PF120	12 kg	PBE120 PBF120	16 kg	PT141 PR140	18 kg
				PT182 PR200	41 kg 52 kg
				PT242 PR255	80 kg

Tabelle 3: Gewichte

4 Einlagerung

Die Getriebe müssen vor Staub, Schmutz und Feuchtigkeit geschützt gelagert werden. Die Temperatur muss zwischen -5 und +40 °C liegen.

5 Montage



VORSICHT!

Montagearbeiten dürfen nur von entsprechend qualifiziertem Fachpersonal durchgeführt werden. Das Getriebe zunächst auf äußere Beschädigungen überprüfen.



VORSICHT!

Ein beschädigtes Getriebe darf nicht betrieben werden.

Vor der Installation des Getriebes unbedingt die Maschine ausschalten und gegen Wiedereinschalten sichern. Außerdem muss sichergestellt werden, dass keine Maschinenbewegung stattfinden kann.



GEFAHR!

Tod oder schwerste Verletzungen / Verkrüppelungen durch sich bewegende Maschinenelemente bei versehentlichem Einschalten oder durch zufälliges Lösen verspannter Bauteile während der Montage.

Vor der Installation die Drehrichtung des Getriebes überprüfen. Die Drehrichtung des Getriebes ist dem Datenblatt zu entnehmen.

5.1 Getriebeanbau

Das Getriebe muss sicher an der Anwendung verschraubt werden. Es ist besonders auf eine ebene Auflage zu achten.

Der Zentrierbund auf der Abtriebsseite des Getriebegehäuses kann zur genauen Zentrierung des Getriebes genutzt werden. Die Maße sowie Toleranzen können dem Datenblatt entnommen werden.

Es müssen immer alle vorhandenen Befestigungsbohrungen genutzt werden. Das Schraubenanzugsmoment richtet sich dabei nach der Festigkeitsklasse der Schraube sowie dem Werkstoff der Auflagefläche beziehungsweise des Innengewindes. Die Einschraublänge soll ebenfalls entsprechend der Festigkeitsklasse der Schraube sowie dem Material des Innengewindes gewählt werden.

5.2 Montage der Abtriebswelle

Die Drehmomentübertragung erfolgt mittels Passfeder oder Flanschverschraubung (Nur PR Baureihe).

5.2.1 Montage von Getrieben mit Passfeder

Die Welle eignet sich zum Anbau von Kupplungen oder zum Direktanbau von Übertragungselementen wie beispielsweise Zahn- oder Riemenrädern auf die Welle.

Die Getriebewelle muss sauber und fett-, beziehungsweise ölfrei sein.

Für das gewählte Übertragungsprinzip sind die gegebenen Vorgaben des Kupplungs- oder Spannmittelherstellers zu beachten.

HINWEIS

Getriebebeschäden durch große Axialkräfte während der Montage.

Beim Aufpressen von Bauteilen auf die Welle die Kraft nicht über das Getriebegehäuse abstützen.

Die tragende Länge der Passfeder muss für das zu übertragende Drehmoment geeignet sein.

5.2.2 Montage von Getrieben mit Flanschwelle

Die Flanschwelle der PR Baureihe eignet sich zum Anbau von Übertragungselementen wie beispielsweise Zahn- oder Riemenrädern.

Es sind immer alle vorhandenen Gewindebohrungen zur Anschraubung der Übertragungselemente zu nutzen.

Das zu verwendende Anzugsmoment kann Tabelle 4 entnommen werden. Nur Schrauben mit einer Festigkeitsklasse von mindestens 10.9 verwenden.

Schraubengröße	M5	M6	M8	M10	M16
Anzugsmoment	9,5 Nm	16 Nm	40 Nm	80 Nm	330 Nm

Tabelle 4: Anzugsmomente Abtriebsflansch

5.3 Motormontage

Vor der Montage die Kupplung sowie die Motorwelle entfetten.



GEFAHR!

Verletzungsrisiko durch Durchrutschen der Welle. Das Drehmoment kann nicht zuverlässig übertragen werden, wenn die Welle nicht entsprechend der genannten Anforderungen montiert wird.

Vor der Montage des Motors ist die Kupplung so auszurichten, dass die Klemmschraube der Kupplung über das Durchgangsloch der Verschlusschraube im Motorflansch angezogen werden kann (Abbildung 1 sowie Abbildung 2).

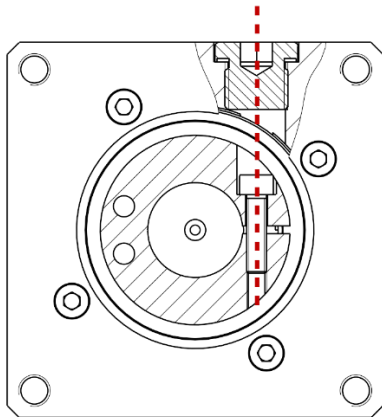


Abbildung 1: Klemmkupplung PE, PF, PBE, PBF Getriebe

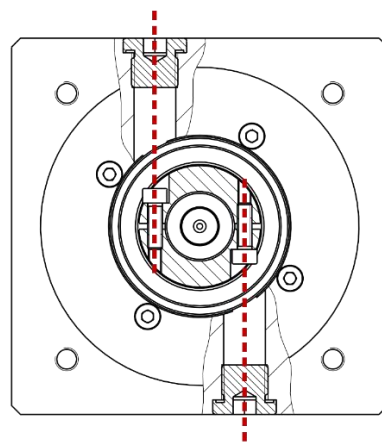


Abbildung 2: Klemmkupplung PT und PR Getriebe

Bei Motoren mit Passfeder ist diese vor der Montage zu entfernen. Die Passfedernut ist so auszurichten, dass sie mit dem Schlitz der Kupplungsnahe übereinstimmt.

Die Motorwelle vorsichtig in die Kupplungsbohrung einführen. Die Motorwelle muss gleichmäßig, im rechten Winkel und konzentrisch zur Bohrung eingeführt werden. Ein Winkel- oder Lateralversatz während dem Bewegen der Motorwelle kann die Kupplung beschädigen. Axiale Belastung der Kupplung zum Beispiel durch Verkanten der Motorwelle beim Einschieben in die Kupplung, ist nicht zulässig.

HINWEIS

Beschädigung der Kupplung durch Lateral-, Axial- oder Angularversatz durch die Motorwelle während der Montage.

Nach dem Einschieben des Motors bis zur Anlage des Motorschildes am Getriebeflansch den Motor am Getriebeflansch verschrauben. Auf Einschraublänge der Schrauben achten. Die Einschraublänge im Gewinde des Motorflansches soll die doppelte Länge des Nenndurchmessers der Schraube betragen. (Abbildung 3)

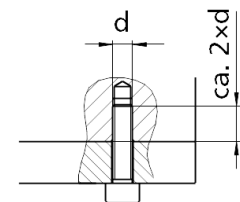


Abbildung 3: Schraubenlänge

Danach die Motorwelle in der Kupplung klemmen. Die Klemmschraube der Kupplung kann durch das Durchgangsloch der Verschlusschraube im Motorflansch erreicht werden.

Bei Getrieben der PT und PR Baureihe mit zwei gegenüberliegenden Klemmschrauben (Abbildung 2) müssen diese möglichst gleichmäßig schrittweise abwechselnd angezogen werden.

Das zu verwendende Anzugsmoment sowie die Schlüsselweite können Tabelle 5 entnommen werden.

	Baugröße						
PE / PF / PBE / PBF	40	60	80	120			
PT / PR		62 64	76 90	101 110	141 140	182 200	242 255
Anzugsmoment	4,5 Nm	6 Nm	9,5 Nm	16 Nm	40 Nm	80 Nm	330 Nm
Schlüsselweite	SW3	SW4	SW4	SW5	SW6	SW8	SW14

Tabelle 5: Anzugsdrehmomente / Schlüsselweiten Kupplungsklemmschraube

HINWEIS

Beschädigung der Kupplung.

Die Kupplung muss axialkraftfrei verschraubt werden.

6 Inbetriebnahme



VORSICHT!

Die Inbetriebnahme darf nur von entsprechend qualifiziertem Fachpersonal durchgeführt werden.

Vor Inbetriebnahme alle mechanischen Anbauteile sowie die Befestigung überprüfen. Schraubenanzugsmomente überprüfen. Die Inbetriebnahme darf nur erfolgen, wenn die Maschine den Bestimmungen der EG-Maschinenrichtlinie entspricht. Die Überwachungs- und Schutzeinrichtungen der Maschine dürfen nicht außer Betrieb gesetzt sein. Dies beinhaltet neben NOT-AUS-Tastern sowie NOT-HALT Befehlsgeräten und Abdeckungen, beziehungsweise Hauben, auch weitere Schutzeinrichtungen

wie Sensoren, Lichtschranken und akustische beziehungsweise optische Notsignale. Die Sicherheit des Getriebes kann nur durch das Endprodukt gewährleistet werden. Die Inbetriebnahme bei außerkraftgesetzten Sicherheitseinrichtungen der Maschine ist daher nicht gestattet.



GEFAHR!

Tod oder schwerste Verletzungen / Verkrüppelungen durch im Betrieb befindliche Geräte ohne geeignete Sicherheits- beziehungsweise Schutzeinrichtungen durch das umgebende Endprodukt.

7 Betrieb



VORSICHT!

Das Getriebe darf nur von entsprechend qualifiziertem Fachpersonal betrieben werden.

Das Getriebe darf nur bei aktiven Schutz- und Überwachungseinrichtungen der Maschine betrieben werden.



GEFAHR!

Tod oder schwerste Verletzungen / Verkrüppelungen durch im Betrieb befindliche Geräte ohne geeignete Sicherheits- beziehungsweise Schutzeinrichtungen durch das umgebende Endprodukt.



WARNUNG!

Verbrennungen an heißen Oberflächen.

Im Betrieb kann die Oberfläche des Getriebes hohe Temperaturen annehmen. Es ist sicherzustellen, dass es nicht zu unbeabsichtigter Berührung der Getriebeoberfläche kommt.

Während des Betriebs sollte das Getriebe beobachtet werden.

Undichtigkeit, außergewöhnliche Temperaturanstiege oder eine Zunahme der Lautstärke beziehungsweise Schwingung weisen auf eine Störung hin, welche behoben werden muss. Die Anlage muss bei einem Auftreten eines dieser Punkte sofort stillgesetzt werden. Falls sich die Störung nicht beheben lässt, kontaktieren Sie die Firma EGT Eppinger (Kapitel 2.5).

8 **Wartung**



VORSICHT!

Die Wartung darf nur von entsprechend qualifiziertem Fachpersonal durchgeführt werden.

Die PE, PF, PBE, PBF, PT und PR Getriebe der Firma EGT Eppinger sind grundsätzlich wartungsfrei und lebensdauer geschmiert.

Für Sondergetriebe und Getriebe mit Einsatzbedingungen außerhalb der Spezifikation gelten gegebenenfalls gesondert kommunizierte Wartungsintervalle und Vorgaben.

HINWEIS

Getriebebeschäden durch verminderte Schmierleistung.

Verschiedenartige Schmierstoffe dürfen nicht gemischt werden. Dies kann zu verminderter Schmierwirkung führen und so das Getriebe beschädigen.



GEFAHR!

Verbrennungsgefahr durch heißes Getriebeöl beim Ölwechsel.



VORSICHT!

Hautreizung durch intensiven Kontakt mit Schmierstoffen.

9 **Außerbetriebnahme**



VORSICHT!

Die Demontage und Entsorgung darf nur von entsprechend qualifiziertem Fachpersonal durchgeführt werden.

9.1 **Demontage**

Vor der Demontage des Getriebes unbedingt die Maschine ausschalten und gegen Wiedereinschalten sichern. Außerdem muss sichergestellt werden, dass keine Maschinenbewegung stattfinden kann.



GEFAHR!

Tod oder schwerste Verletzungen / Verkrüppelungen durch sich bewegende Maschinenelemente bei versehentlichem Einschalten oder durch zufälliges Lösen verspannter Bauteile während der Demontage.

Gegebenenfalls die angebaute Kupplung oder Klemmnabe gemäß den Vorgaben des Herstellers lösen.

9.1.1 Motordemontage

Um die Klemmnabe der Kupplung zu lösen ist diese so zu drehen, dass die Klemmschraube der Kupplung über die Bohrung im Motorflansch erreicht werden kann. (Abbildung 1 sowie Abbildung 2, Seite 9)

Dies kann beispielsweise über manuelles Drehen der Getriebeabtriebswelle erfolgen. Je nach Getriebe die Klemmschraube (Abbildung 1) beziehungsweise Klemmschrauben (Abbildung 2) der Kupplung lösen. Die Schlüsselweite kann Tabelle 5 (Seite 10) entnommen werden.

Nach dem Lösen der Klemmkupplung kann die Motorverschraubung herausgedreht werden.



WARNUNG!

Verletzungsgefahr.

Der Motor ist nur durch die Motorverschraubung befestigt. Nach dem Lösen der Motorverschraubung kann sich der Motor plötzlich lösen.

Den Motor gleichmäßig und möglichst konzentrisch aus der Kupplung herausziehen.

HINWEIS

Beschädigung der Kupplung durch Lateral-, Axial- oder Angularversatz der Kupplung durch die Motorwelle während der Demontage.

9.2 Entsorgung



UMWELTGEFAHR!

Auf Umweltverträglichkeit, Gesundheitsrisiken, Entsorgungsvorschriften und die örtlichen Möglichkeiten der vorschriftsmäßigen Entsorgung ist zu achten.

Sämtliche Betriebsstoffe, insbesondere Öle, Fette und Schmierstoffe sind nach den national und regional geltenden Vorschriften zu entsorgen.



VORSICHT!

Hautreizung durch intensiven Kontakt mit Schmierstoffen.